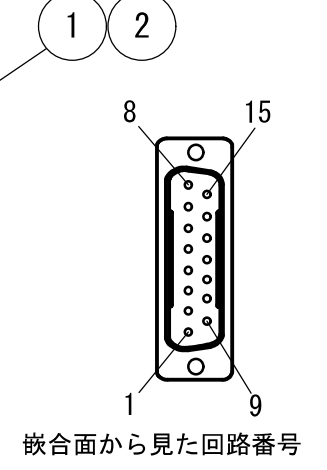
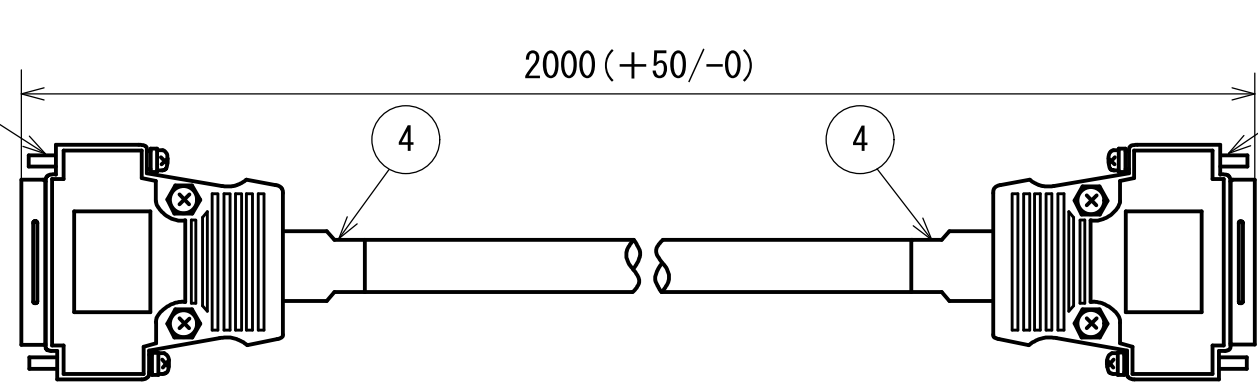


2000 (+50/-0)



線色	Pin		Pin	線色
黒	1		1	黒
黒/白	2		2	黒/白
赤	3		3	赤
赤/白	4		4	赤/白
緑	5		5	緑
緑/白	6		6	緑/白
黄	7		7	黄
黄/白	8		8	黄/白
茶	9		9	茶
茶/白	10		10	茶/白
青	11		11	青
青/白	12		12	青/白
灰	13		13	灰
灰/白	14		14	灰/白
橙	15		15	橙
シールド	フード		フード	シールド

単位 : mm

番号	品名	数量	メーカー	改訂記号	日付	改訂内容	承認	照査	作図	御中
5										
4	VERSAFIT V2	2	TE							
3										
2	XM2S-1511	2	オムロン							品名 : D15PP-M0200-AAK
1	XM3A-1521	2	オムロン	A	20/06/02	新規作成				